

## Carros de servicio Carro para 20 bandejas GN 1/1

ARTÍCULO # \_\_\_\_\_

MODELO # \_\_\_\_\_

NOMBRE # \_\_\_\_\_

SIS # \_\_\_\_\_

AIA # \_\_\_\_\_



361130 (RTT20)

Carro con soporte para  
20GN - EN 1/1GN

### Descripción

#### Artículo No. \_\_\_\_\_

Construido en acero inox. AISI 304. Estructura en tubo cuadrado de 25x25mm. Los soportes de las bandejas, en acero cromado galvanizado, pueden deslizarse para su limpieza. Diseñado para bandejas o recipientes situados en dos filas (10+10). Estante superior extraíble para la recolección de vasos y botellas. 4 ruedas giratorias de 125mm, dos con freno, con estructura de acero cromado galvanizado. Las ruedas tienen paragolpes de plástico. Se entrega montado.

### Características técnicas

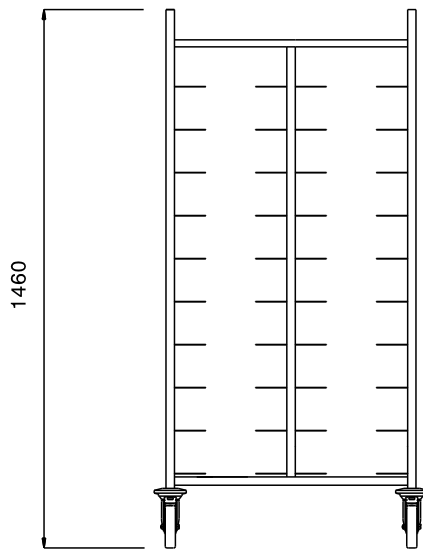
- Estructura cuadrada 25x25 mm tubular, totalmente soldada.
- Los portabandejas en acero galvanizado cromado que se pueden deslizar hacia arriba y hacia abajo para su limpieza.
- Plano superior desmontable, ideal para vasos y botellas.
- Para 30 bandejas GN o recipientes en una sola fila.
- 4 ruedas giratorias de 125 mm de diámetro, dos con freno, dotadas de paragolpes de plástico en color gris en todas las ruedas.

### Construcción

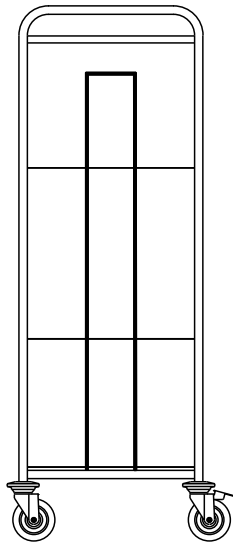
- Construido completamente en acero inoxidable AISI 304.

Aprobación: \_\_\_\_\_

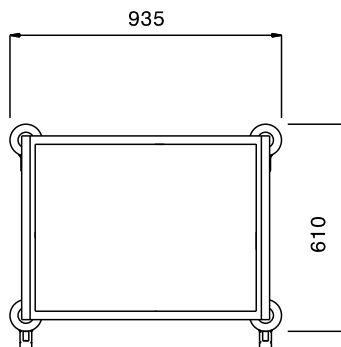
Alzado



Lateral



Planta



**Info**

**Dimensiones externas, ancho**

**361130 (RTT20)** 935 mm

**Dimensiones externas, fondo** 610 mm

**Dimensiones externas, alto** 1460 mm

**Material de la rueda:** Cincado

**Diámetro de la rueda** Ø 125

**Peso neto** 38 kg